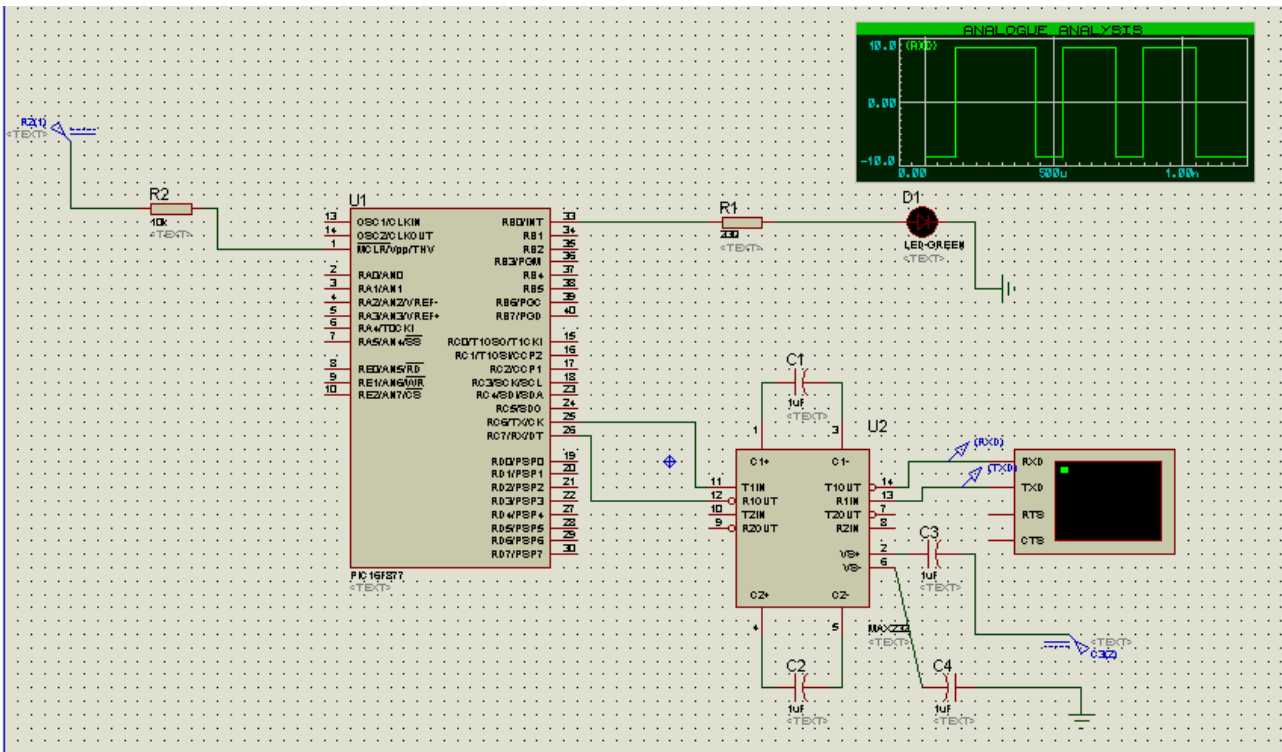


## Demac Teknik Günlük Çalışma Özeti

Fronius kaynak makinasının nasıl çalıştığını anlamak için mikrodenetleyicili ara kart tasarlaması gerekmektedir. RS422 seri iletişim standardının direkt kütüphanesini bulamadığımdan dolayı önce RS232'de sinyaller üretilip RS422 dönüştürücüyle aktarılabilir. Eğer aktarım zamanında sorun çıkarsa direk kütüphane yazabilirim ancak biraz zamanımı alır.

RS232 standardı geliştirildiğinde TTL uC'ler piyasaya girmediğinden TTL entegrelerine uyumlu değildir. bilgisayarlar 12/24 V kullanırken TTL'ler yaklaşık 5 voltta çalışır. Bu gerilim farkını MAX232 entegresi ile aşarız. Aşağıda örnek devresini çizdim.



RS232'de veriler karakter karakter gönderim olur. Karakterlerin ASCII kodlarına göre 7 bitlik veri olarak yollar. Bu şekilde Fronius'un manuelindeki benzer veriler yollanabilir. RS232'de iletişim asenkron tiptedir yani alıcı ile vericinin saatleri aynı olmak zorunda değildir. Ancak verinin iletilmesi için senkronizasyon gerekmektedir. Bu yüzden start biti ile iki taraf da saatlerini senkronize eder. Start biti lojik sıfırdır. 4Mhz de kullanılan 16f877 uC sinde 118 us uzunluğundadır. 7 veya 8 bitlik veri yollanıp ardından stopla durdurulur. Veri bitleri de yine aynı uygulamada 104-107 mikrosaniyedir. Stop biti de lojik sıfırdır. Yazdığım koda ve bağlı olduğu kütüphaneye göre her seferde 10 bit yollar. RS232 de asıl yollanan 7-8 bitin önce 2 tabanında tersi alınıp ardından sıralanışı tersine çevrilerek iletilir.

### Örnek 1.1

Yollanan karakter: !

ASCII karşılığı: 33 = 0100001

Yollanan veri: 0101111011000...

Çevrilmiş hali: 1000010

Yollanan karakter: a

ASCII karşılığı: 97 = 1100001

Yollanan veri: 0101111001000...

Çevrilmiş hali:

Yollanan karakter: \$

ASCII karşılığı: 36 = 0100100

Yollanan veri: 0111011011000...

Çevrilmiş hali: 0100100

Direk sayısal veri olarak gönderim:

char value;

value = 1;

putc(value);

value değeriyle oyanayarak istediğimiz veriyi girebiliyoruz.

1 için gönderile veri: 010111111000...

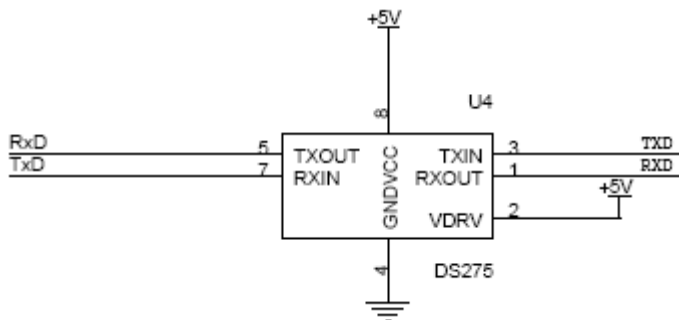
Çevrilmiş hali: 00000001

Bu kullanım işimize daha fazla yarayacaktır.

### RS232'den RS242'ye Çevirme

Perpa'da bu tür dönüştürücüler 40-50 TL'ye bulunmaktaymış. İki standardın genel özelliklerini karşılaştırabiliriz:

Özellik	RS232	RS422
Maksimum kablo uzunlukları	40 FT.	4000 FT.
Maksimum Veri Oranları	20kb/s	10Mb/s
Gerilim Aralıkları	+ 3-25 arası 0 – 3-25 arası 1	+ 2-4 ve – 2-4 aralıkları



Şeklinde bir dönüştürme entegresi kullanılabilir. Basit bir örneği <http://www.kmitl.ac.th/~kswichit/%20Rs422/Rs422.html> adresinde var ancak endüstriyel uygulamalarda ne kadar başarılı olur bilmiyorum.

